

DONNA
MONO CILINDRO DONNA
LB04E7 - LB24E7



MONO CILINDRO DONNA

LB04E7 - LB24E7



4 GRUPPI GUIDAFILI

Guidafili a comando elettro-pneumatico

GRUPPO ALZA BORDO

A sistema pneumatico

4 GRUPPI FORMAZIONE MAGLIA

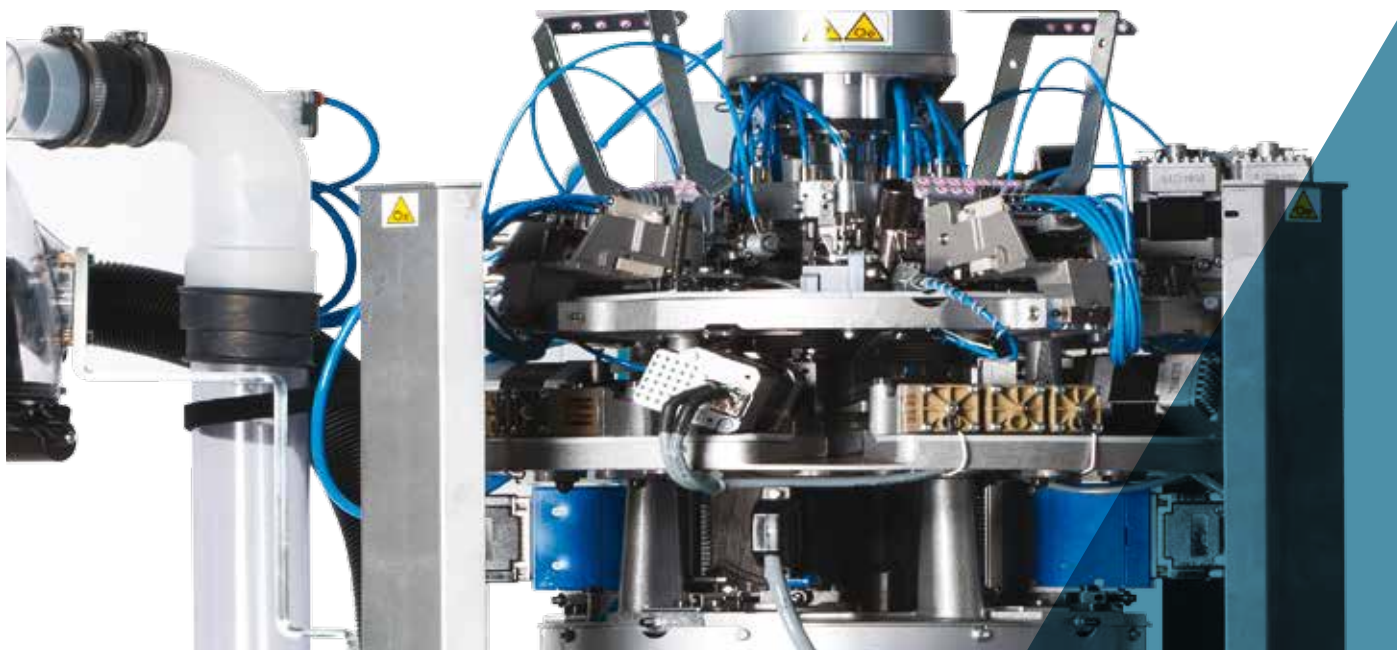
Gruppi fissi con comando pneumatico quote

4 DISPOSITIVI DI SELEZIONE

Sistema a selezione elettronica

lenati

LB



Le immagini contenute nel presente depliant hanno natura indicativa e non vincolante.

MONO CILINDRO DONNA LB04E7 - LB24E7

Macchina mono cilindro elettropneumatica a 4 cadute per la produzione di calze e collant con 1 sistema elettronico di selezione ago-ago su ogni caduta per produzione maglia con disegno Jacquard, baguette e bikini. Quote camme formazione maglia a comando pneumatico. Bordo uncino singolo o doppio. Dispositivo elettronico per il mantenimento della taglia ad ogni temperatura della macchina.

- Macchina mono cilindro a 4 alimentazioni
- Gruppo bocchetta a 6 pinze
- Quantità totale dei guidafilati 24
- Coperchio platine motorizzato con 1 motori
- Movimento quote delle 4 camme formazione maglia con comando pneumatico
- Un gruppo di selezione elettronica per ogni alimentazione

DIMENSIONI MACCHINA



Base cm 60 + porta rocche cm 145
Profondità cm 60 + porta rocche cm 145
Altezza cm 136 + porta rocche cm 265

PESO MACCHINA



Macchina ca. 230 Kg
Porta rocche ca. 70 Kg

CERTIFICAZIONE



Green
Label

MONO CILINDRO DONNA

LB04E7 - LB24E7

CARATTERISTICHE TECNICHE

MODELLO	CILINDRI Ø	FINEZZA	SPESSORE AGO
LB04E7 (paletta ago mm. 7)	4"	32	0.34 mm
LB24E7 (paletta ago mm. 7)	4" 1/4	32	0.34 mm

I dati che precedono sono indicativi e non vincolanti.

EQUIPAGGIAMENTO DI BASE

- Impalcatura a 26 o 40 rocche;
- Campana espulsione calza;
- Filtro per raccolta ritagli del filo;
- Valvola parzializzatrice comandata con motore passo passo;
- Antitwist con tubo rotante o fisso;
- 4 gruppi fissi formazione maglia movimento pneumatico quote
- Gruppo bocchetta a 6 pinze (tipo a lamine, gancio e tagliapinza);
- 4 sensori per controllo filo;
- Apriago supplementare per esecuzione rete traforata;

SISTEMI OPZIONALI

- Dream o dream one per distendere la calza nell'espulsione
- Ventola di aspirazione da 1,1 o 2,2 Kw
- Scheda ethernet per il collegamento al sistema di raccolta dati, Nautilus by Dinema
- Dispositivo alimentatore filo YOYO, numero massimo 12
- Dispositivo alimentatore medicale o elastomero nudo PLUS Dinema, numero massimo 4
- Sensori per controllo filo: fino a un massimo totale di 24
- Coperchio platine motorizzato con 2 motori (solo LB24E7)
- Movimento quote delle 4 camme formazione maglia con motori (solo LB24E7)

FILATI UTILIZZABILI

La macchina è atta all'utilizzo dei seguenti tipi di filato

- Nylon;
- Filanca;
- Elastomeri (nudo, con singola o doppia ricopertura);
- Stretch, (per articoli "trasparenti");

TIPOLOGIE DI MAGLIE OTTENIBILI

La macchina «standard» ha la possibilità di eseguire le seguenti tipologie di maglia

- Maglia liscia
- Reti fisse 1:1, 3:1, 5:1, 7:1, 1:3, reti micromech e diagonali
- Varie selezioni per fasce verticali per taglio
- Disegni vari su base di 1:1, 2:2, ecc. (cut boss), Bikini, tallone disegnato, ecc.
- Supp-hose su 2 o 4 alimentazioni
- Vanisè in maglia liscia su 2 o 4 alimentazioni

MONO CILINDRO DONNA

LB04E7 - LB24E7

NUMERO COLORI OTTENIBILI

Numero colori ottenibili

Alimentazioni in lavoro 1-2-3-4: un colore per rango

PRESTAZIONI

	CILINDRI Ø 4" (PER LA LB04E7)	CILINDRI Ø 4" 1/4 (PER LA LB24E7)
FINEZZA	32	32
TIPOLOGIA LAVORAZIONE	550 rpm in disegno e con triangoli maglia 55°	500 rpm in disegno e con triangoli maglia 55°
	650 rpm in maglia liscia, senza disegno e con triangoli maglia 55°	550 rpm in maglia liscia, senza disegno e con triangoli maglia 55°
	750 rpm in maglia liscia, senza disegno e con triangoli maglia 48°	700 rpm in maglia liscia, senza disegno e con triangoli maglia 48°
	850 rpm in maglia liscia, senza disegno e con triangoli maglia 40°	800 rpm in maglia liscia, senza disegno e con triangoli maglia 40°
VELOCITÀ MASSIMA	850 RPM	850 RPM

I dati che precedono sono indicativi e non vincolanti.

AVVERTENZA:

Tutti i valori prescritti, possono richiedere adeguate modifiche di velocità in base alle inclinazioni usate dei triangoli maglia, alle diverse parti meccaniche usate e nei diversi filati usati nell'esecuzione del prodotto. N.B. I dati tecnici contenuti non sono impegnativi e sono variabili a discrezione della Lonati S.p.A

PRESTAZIONI AMMESSE

TABELLA PER L'ASSOCIAZIONE DELLA MASSIMA VELOCITÀ AMMESSA NELLE ZONE IN MAGLIA LISCIA RELATIVA ALL' INCLINAZIONE DELLE CAMME FORMAZIONE MAGLIA << m/c LB04E7 >>

Angolo Inclinazione delle Camme Formazione Maglia	Max Velocità ammessa nelle zone in Maglia Liscia
40°	850
48°	750
55°	650
58°	500

TABELLA PER L'ASSOCIAZIONE DELLA MASSIMA VELOCITÀ AMMESSA NELLE ZONE IN MAGLIA LISCIA RELATIVA ALL' INCLINAZIONE DELLE CAMME FORMAZIONE MAGLIA << m/c LB24E7 >>

40°	800
46°	700
55°	500
58°	450

NUMERO DI COLORI OTTENIBILI SU OGNI RANGO DI MAGLIA IN BASE AL NUMERO DI CADUTE IN LAVORO

Alimentaz. in Lavoro	Q.tà di Colori Ottenibili
1° - 2° - 3° - 4°	1 x rango

CILINDRI DISPONIBILI LB04E7

GG75-0,34	320 - 336 - 352 - 368 - 384 - 386 - 400 - 402 - 432
GG70-0,41	288 - 320 - 336 - 352
GG54-0,50	176 - 208 - 240 - 256 - 288 - 320

CILINDRI DISPONIBILI LB24E7

GG75-0,34	384 - 400 - 416 - 432 - 448
GG70-0,41	320 - 384
GG54-0,50	288

I dati che precedono sono indicativi e non vincolanti.

AVVERTENZA:

Tutti i valori prescritti, per la massime velocità meccaniche ammesse, possono richiedere un'adeguata riduzione (da stabilire in base a specifiche prove funzionali sulla macchina) nei casi in cui sulla macchina stessa vengano utilizzati particolari tipi di filato e/o vengano eseguiti con particolari tipologie di maglia.

Lonati raccomanda aghi

GROZ-BECKERT®

MONO CILINDRO DONNA

LB04E7 - LB24E7

ASSORBIMENTO ENERGIA ELETTRICA

Con macchina velocità massima a 600 g/m con programma calza standard "tipo medio" per un tempo produzione di un'ora.

MODELLO MACCHINA	CONSUMO kWh
LB04E7-LB24E7	0.770

CONSUMO ARIA COMPRESSA

Pressione al manometro 6 bar, con umidità 0% e temperatura in uscita dall'essiccatore compresa tra 18 °C e 21 °C. Con soffio espulsione calza e pulizia bocchetta aspirazione.

MODELLO MACCHINA	TEMPO DI CICLO	CONSUMO PER CALZA	CONSUMO AL MINUTO
LB04E7-LB24E7	135"	NI 22	NI 10

CONSUMO ASPIRAZIONE

Cilindro = 650/700 mm/H2O - Bocchetta di aspirazione = 650/700 mm/H2O - Consumo medio per tutti i modelli = 3 m³/min.

RUMOROSITÀ

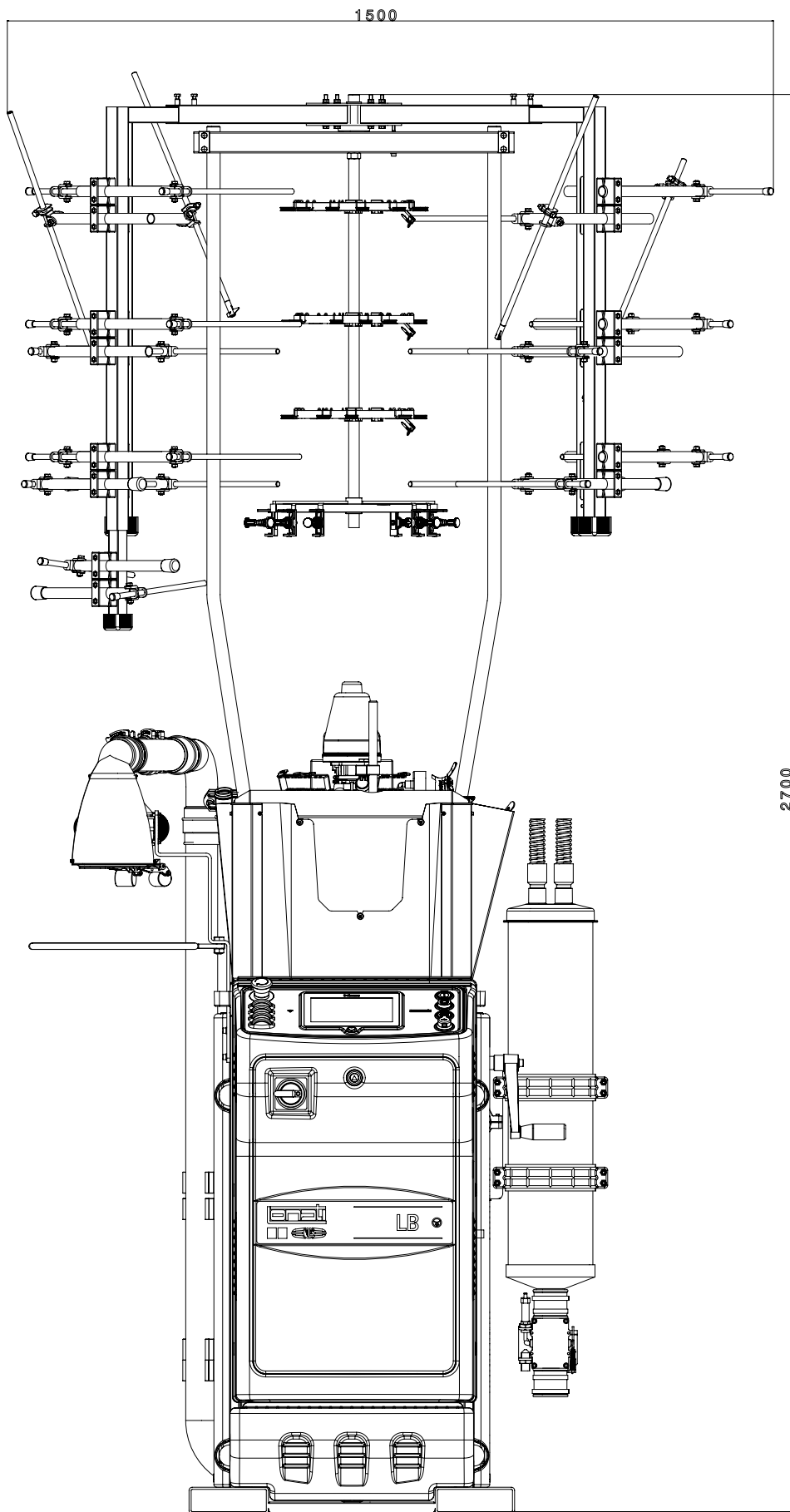
Livello medio di rumore emesso dalla macchina, comprensivo di aspirazione LeqA = 74dBA

LUBRIFICANTI

Consumo medio per 500/600 dozzine: 1000 grammi - Lonati consiglia: Fuchs Trax 14C - Kluber Tex Sintheso M32 - Esso Eil 0287

GRASSO

Lonati consiglia per guarnizioni, cuscinetti, ecc.: Damping grease Nyogel 774F

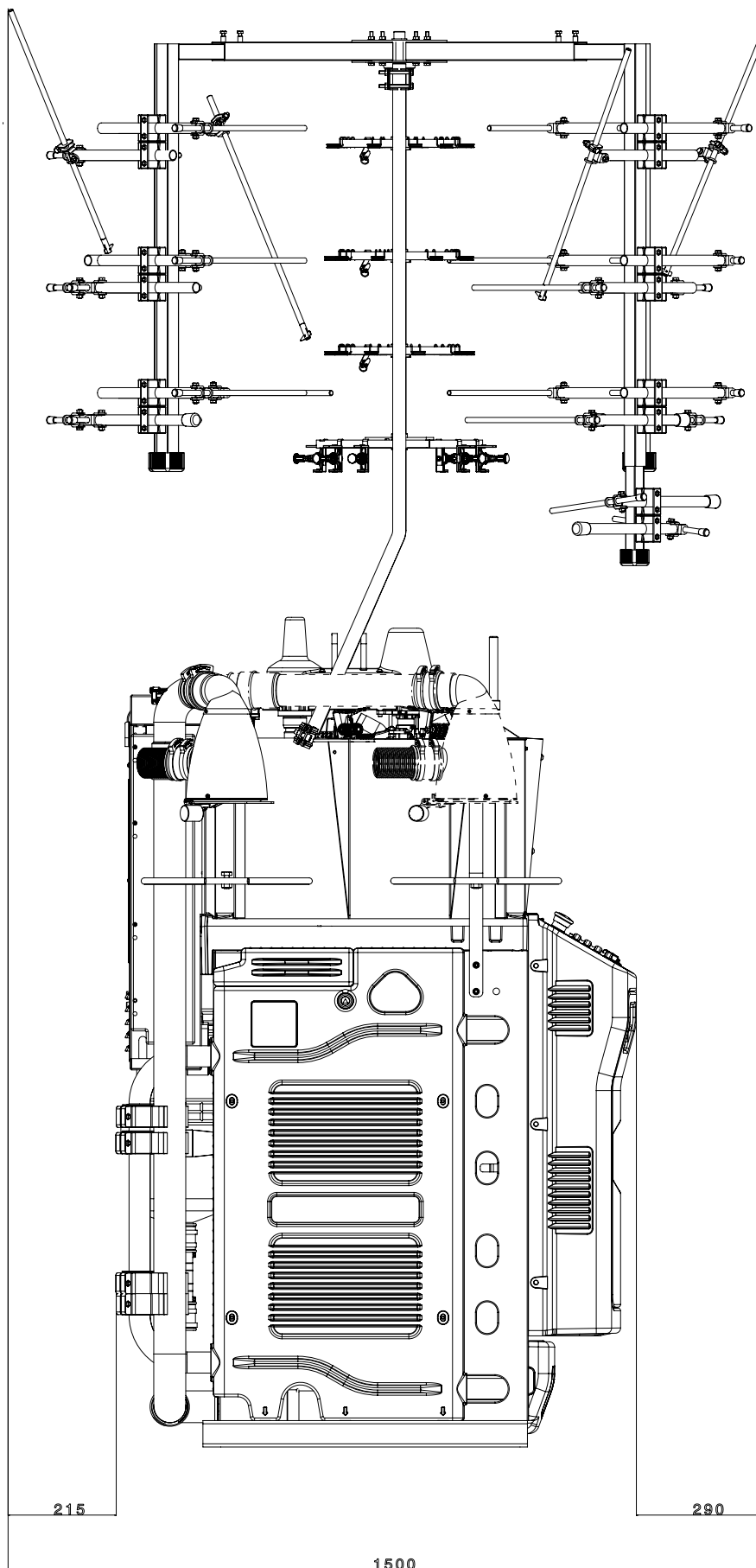


VISTA FRONTALE

Ingombri macchina con impalcatura a 26 rocche

AVVERTENZA:

Le immagini possono illustrare anche accessori ed equipaggiamenti a richiesta che non fanno parte della dotazione di serie

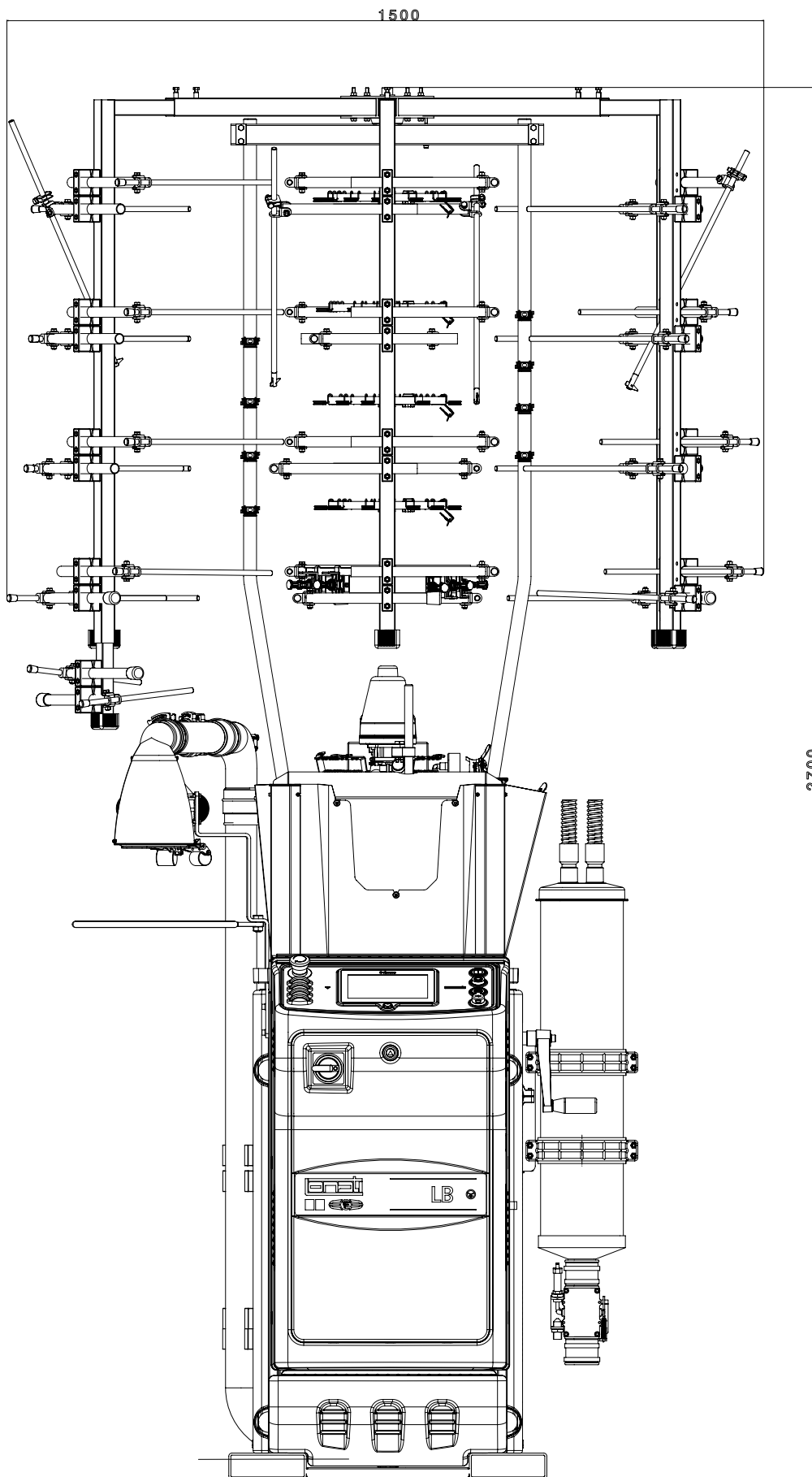


VISTA LATERALE

Ingombri macchina con impalcatura a 26 rocche

AVVERTENZA:

Le immagini possono illustrare anche accessori ed equipaggiamenti a richiesta che non fanno parte della dotazione di serie

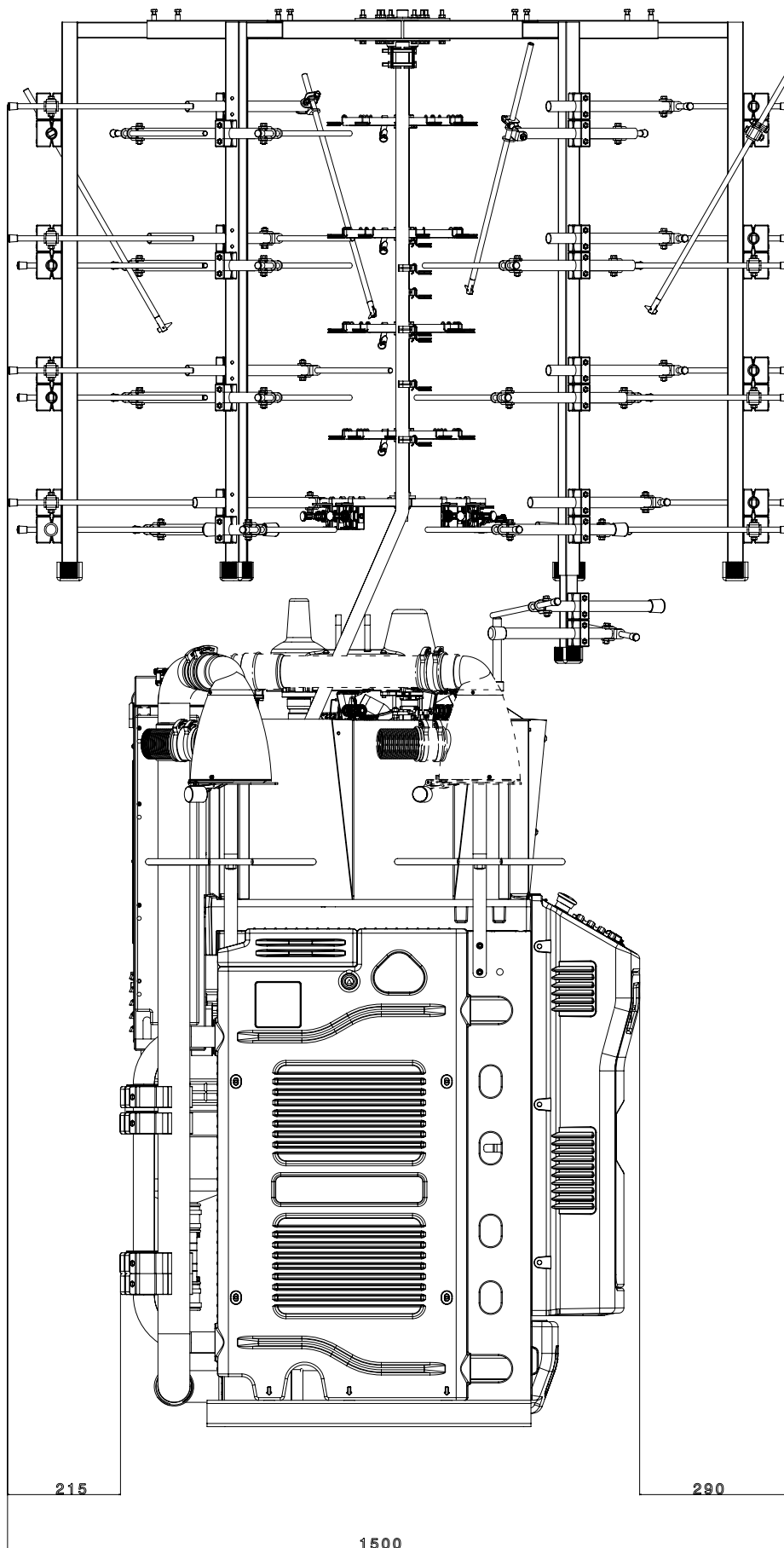


VISTA FRONTALE

Ingombri macchina con impalcatura a 40 rocche

AVVERTENZA:

Le immagini possono illustrare anche accessori ed equipaggiamenti a richiesta che non fanno parte della dotazione di serie



VISTA LATERALE

Ingombri macchina con impalcatura a 40 rocche

AVVERTENZA:

Le immagini possono illustrare anche accessori ed equipaggiamenti a richiesta che non fanno parte della dotazione di serie





LONATI SPA

Via Francesco Lonati, 3 | 25124 Brescia (Italy)
Tel. +39 030 23901 | Fax +39 030 2310024
C.F.: 01469680175 | P.iva: 02096730961
info@lonati.com - www.lonati.com